

24611-81



ГОСУДАРСТВЕННЫЙ СТАНДАРТ
СОЮЗА ССР

Внес. прил. к изд. 2-87г

ПЛИТЫ МОДЕЛЬНЫЕ КАССЕТНЫЕ

ОСНОВНЫЕ ПАРАМЕТРЫ И РАЗМЕРЫ

ГОСТ 24611-81

Издание официальное

Цена 3 коп.

ГОСУДАРСТВЕННЫЙ КОМИТЕТ СССР ПО СТАНДАРТАМ

Москва



РАЗРАБОТАН Министерством станкостроительной и инструментальной промышленности

ИСПОЛНИТЕЛИ

С. И. Фомченко, Л. В. Григорьева, Б. Г. Химчук

ВНЕСЕН Министерством станкостроительной и инструментальной промышленности

Зам. министра А. Е. Прокопович

УТВЕРЖДЕН И ВВЕДЕН В ДЕЙСТВИЕ Постановлением Государственного комитета СССР по стандартам от 23 февраля 1981 г. № 912

ПЛИТЫ МОДЕЛЬНЫЕ КАССЕТНЫЕ

Основные параметры и размеры

Magazine pattern plates.

Basic parameters and dimensions

**ГОСТ
24611-81**

ОКП 39 6190

Постановлением Государственного комитета СССР по стандартам от 23 февраля 1981 г. № 912 срок действия установлен

с 01.07 1982 г.
до 01.07 1987 г.

Несоблюдение стандарта преследуется по закону *СССР 2-87г*

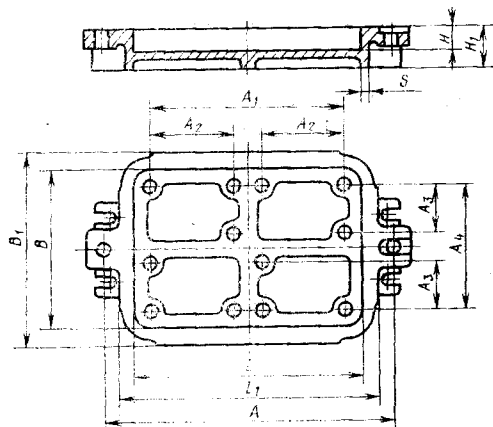
1. Настоящий стандарт распространяется на модельные кассетные плиты для машинной формовки, применяемые для изготовления песчаных литейных форм на встряхивающих формовочных машинах.

Стандарт не распространяется на плиты, применяемые при формовке различными методами прессования смеси при давлении свыше 0,5 МПа (5,1 кгс/см²), а также на модельные плиты с подогревом, применяемые при литье в оболочковые формы.

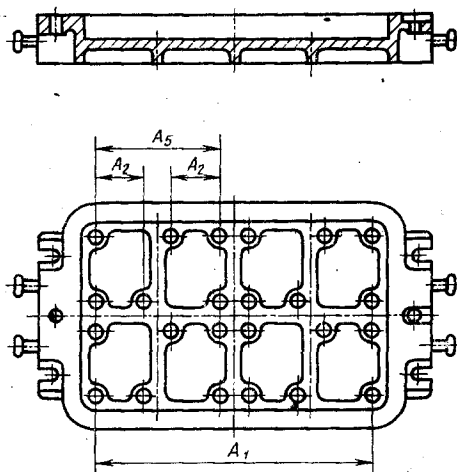
2. Основные параметры и размеры деталей модельных кассетных плит должны соответствовать:

- рам — указанным на черт. 1 и в табл. 1;
- кассетных вкладышей — указанным на черт. 2 и в табл. 2;
- поперечных и продольных планок — указанным на черт. 3, 4 и в табл. 3, 4.

Рамы
Исполнение 1



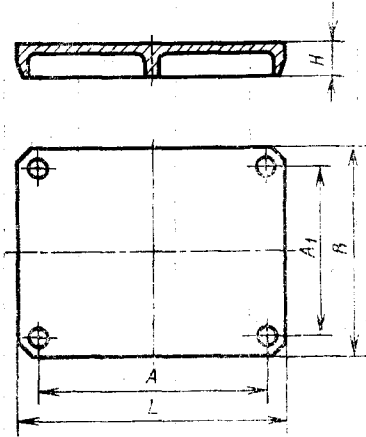
Исполнение 2



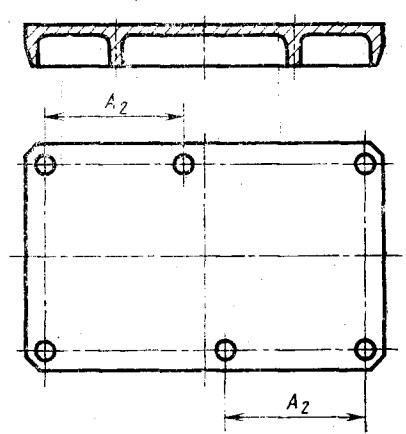
Черт. 1

Кассетные вкладыши

Исполнение 1



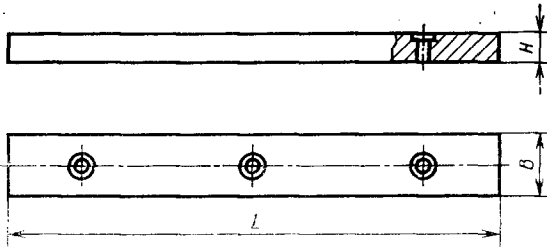
Исполнение 2



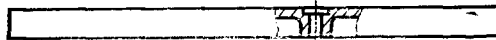
Черт. 2

Поперечные планки

Исполнение 1



Исполнение 2



Черт. 3

Размеры

Тип формовочной машины	Размер опоки в свету	Исполнение	L (поле допуска Н12)	L ₁	B (поле допуска Н12)	B ₁	H (пред. откл. ±0,1)	H ₁			
Без поворота полуформы	500×400	1	510	550	410	450	35	70			
	600×500		610	680	510	550		155			
	630×500		640	710							
	800×630	2	810	880	640	680		40	175		
	800×700				700	735					
	1000×800				1010	1120				810	840
	1200×1000				1210	1350				1010	1100
1250×1000	1260	1400									
С поворотом полуформы	500×400	1	510	550	410	480	70				
	600×500		610	680	510	580	80				
	630×500		640	710							
	800×630		810	880	640	710	90				
	800×700				710	780					
	1000×800	2	1010	1130	810	930	100				

Таблица 1

в мм

A		A _r		A ₂	A ₃	A ₄		A ₅ (пред. откл. ±0,1)	s		Масса, кг, не более			
Номинал.	Пред. откл.	Номинал.	Пред. откл.	Пред. откл. ±0,1		Номинал.	Пред. откл.		Сталь	Чугун	Сталь	Чугун		
600	±0,2	460	±0,10	190	155	260	±0,10	—	10	12	23,0	26,0		
700		550		225	195	450					38,0	40,0		
730		580		240	260	580					38,5	40,5		
920	±0,5	750	±0,15	320	260	580	±0,15	415	12	14	121,0	135,0		
1120		950		177,5	315	750					135,0	150,0		
1320		1150		225	410	950					90,0	100,0		
1370	±0,2	1200	±0,10	235	190	155	360	—	12	14	235,0	260,0		
600		460		190							155	360	23,5	26,5
700		550		225							195	450	45,0	50,0
730	±0,5	580	±0,10	240	260	580	±0,10	—	14	16	47,5	52,5		
920		750		320	260	580					51,5	56,5		
1120		950		290	640	640					55,0	60,0		
1120	±0,15	950	±0,15	177,5	315	750	±0,15	415	16	18	105,0	115,0		

Размеры в мм

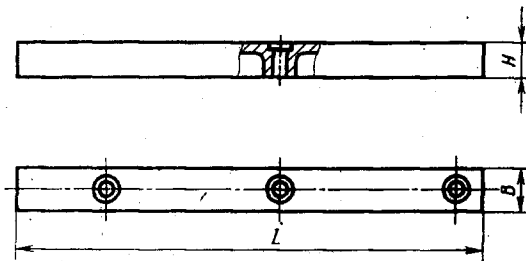
Размер опки в свету	Испол- нение	Компонов- ка	L	B	H	A	A ₁	A ₂
			Поле допуска ± 12			Пред. откл. $\pm 0,1$		
500×400	1	1	510	410	35	460	360	—
		½	410	240		360	190	
		¼	240	205		190	155	
600×500	1	1	610	510	35	550	450	—
		½	510	285		450	225	
		¼	285	255		225	195	
630×500	1	1	640	510	35	580	450	—
		½	510	300		450	240	
		¼	300	255		240	195	
800×630	1	1	810	640	35	750	580	—
		½	640	380		580	320	
		¼	380	320		320	260	
800×700	1	1	810	700	40	750	640	—
				710				
		½	700	380		640	320	
			710					
		¼	380	350	40	320	290	—
			355					
1000×800	2	1	1010	810	40	950	750	415
	1	½	810	475		750	415	—
		¼	475	375		415	315	
		¼	375	237,5		315	177,5	
1200×1000	2	1	1210	1010	40	1150	950	510
	1	½	1010	570		950	510	—
		¼	570	470		510	410	
		¼	470	285		410	225	
1250×1000	2	1	1260	1010	40	1200	950	535
	1	½	1010	595		950	535	—
		¼	595	470		535	410	
		¼	470	297,5		410	235	

Таблица 3

Размеры в мм

Размеры опoki в свету	Исполнение	L	B	H	Масса, кг, не более
		Поле допуска d11			
500×400	1	410	30	35	1,15 ^{нм}
600×500		510	40		2,10
630×500		640	50	2,20	
800×630		700		3,40	
800×700		710		3,60	
1000×800		2	810	60	40
1200×1000	1010		70	3,90	
1250×1000					5,90

Продольные планки



Черт. 4

Таблица 4

Размеры в мм

Размеры опoki в свету	L	B	Масса, кг, не более
	Поле допуска d11		
1000×800	475	60	2,5
1200×1000	570	70	3,4
1250×1000	595		3,6

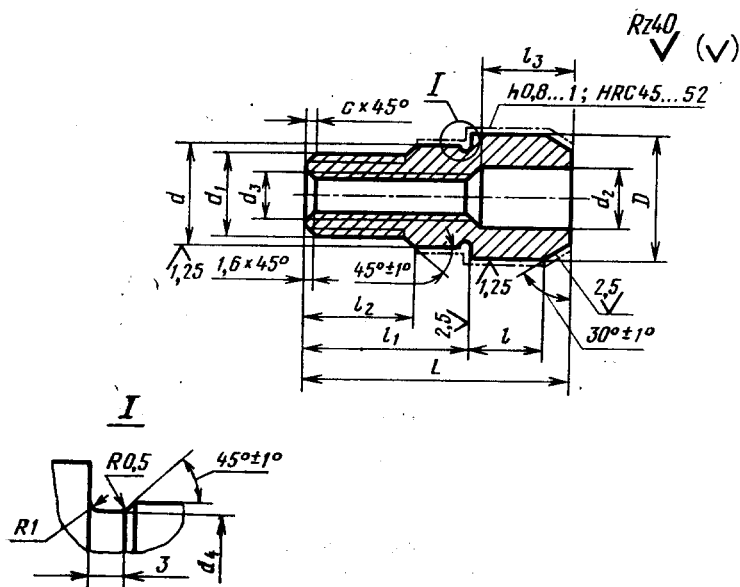
3. Конструкция и размеры центрирующих и направляющих штырей указаны в рекомендуемом приложении 1.

4. Примеры компоновки кассетных вкладышей указаны в рекомендуемом приложении 2.

ПРИЛОЖЕНИЕ 1
Рекомендуемое

КОНСТРУКЦИЯ И РАЗМЕРЫ ЦЕНТРИРУЮЩИХ И НАПРАВЛЯЮЩИХ ШТЫРЕЙ

Центрирующие штыри

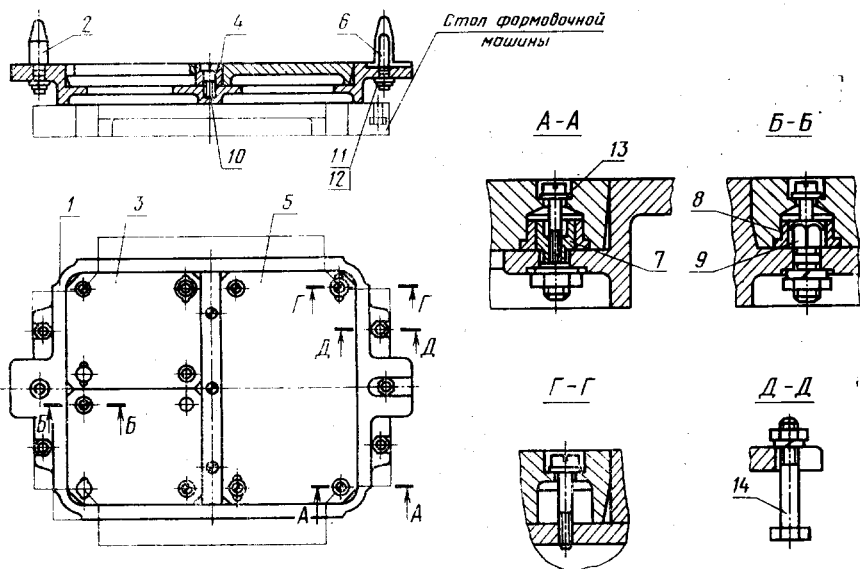


1. Материал — сталь марки 15 по ГОСТ 1050—74.
2. Резьба — метрическая, поле допуска Н7/8g по ГОСТ 16093—70.
3. Неуказанные предельные отклонения размеров: отверстий Н14, валов h14, остальных $\pm \frac{IT14}{2}$.

ПРИЛОЖЕНИЕ 2
Рекомендуемое

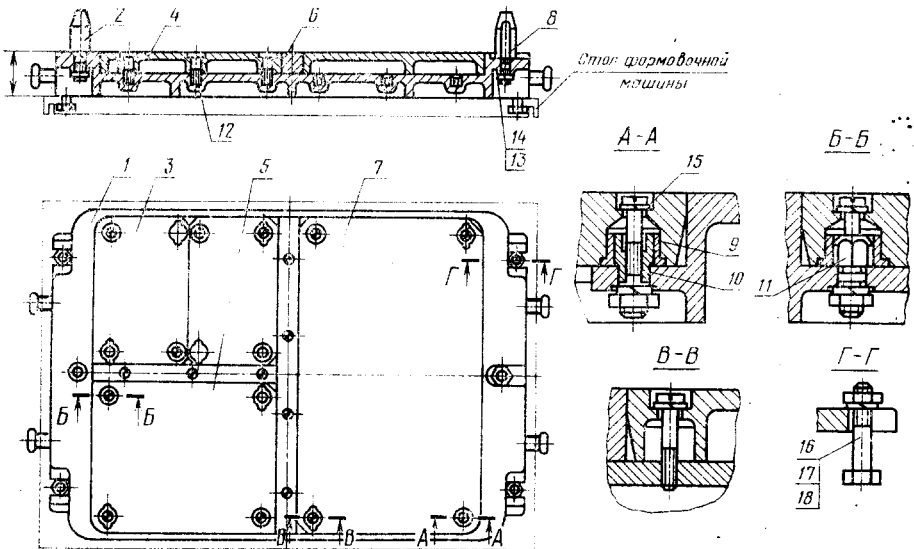
**Пример компоновки кассетных вкладышей в раме к встряхивающей
формовочной машине**

а) наибольшее количество вкладышей 3



- 1—рама; 2—штырь центрирующий по ГОСТ 20122—74; 3—вкладыш; 4—планка поперечная; 5—вкладыш; 6—штырь направляющий по ГОСТ 20123—74; 7—штырь центрирующий; 8—штулка по ГОСТ 12214—66; 9—штырь направляющий; 10—винт по ГОСТ 1491—80; 11—гайка по ГОСТ 5927—70; 12—шайба пружинная по ГОСТ 6402—70; 13—шайба по ГОСТ 11371—78; 14—болт по ГОСТ 7805—70

б) наибольшее количество вкладышей 4



1—рама; 2—штырь центрирующий по ГОСТ 20122—74; 3—вкладыш; 4—планка продольная; 5—вкладыш; 6—планка поперечная; 7—вкладыш; 8—штырь направляющий по ГОСТ 20123—74; 9—втулка по ГОСТ 12214—66; 10—штырь центрирующий; 11—штырь направляющий; 12—винт по ГОСТ 1491—80; 13—гайка по ГОСТ 5927—70; 14—шайба пружинная по ГОСТ 6402—70; 15—шайба по ГОСТ 11371—78; 16—болт по ГОСТ 7805—70; 17—гайка по ГОСТ 5927—70; 18—шайба пружинная по ГОСТ 6402—70

Изменение № 1 ГОСТ 24611—81 Плиты модельные кассетные. Основные параметры и размеры

Постановлением Государственного комитета СССР по стандартам от 04.12.86 № 3678 срок введения установлен

с 01.05.87

Приложение I. Чертежи. Заменить обозначения:

$\sqrt[1,25]{\text{на}}$ $\sqrt[0,8]{}$ (4 раза);

(Продолжение см. с. 130)

$\sqrt[2,5]{\text{на}} \sqrt[1,6]{}$ (4 раза); $Rz40 \sqrt[6,3]{\text{на}} \sqrt[6,3]{}$; HRC 45...52 на 46,5...53 HRC₉ ;

пункт 2. Заменить слово и ссылку: «метрическая» на «по ГОСТ 24705—81»,
ГОСТ 16093—70 на ГОСТ 16093—81.

(ИУС № 2 1987 г.)

Редактор *А. Л. Владимиров*
Технический редактор *Н. П. Замолодчикова*
Корректор *М. А. Онопченко*

Сдано в наб. 13.03.81 Подп. в печ. 28.04.81 1,0 п. л. 0,58 уч.-изд. л. Тираж 12000 Цена 3 коп.
Ордена «Знак Почета» Издательство стандартов, 123557, Москва, Новопрессненский пер., 3.
Калужская типография стандартов, ул. Московская, 256 Зак. 686