

ВТУЛКИ НАПРАВЛЯЮЩИЕ ДЛЯ МОДЕЛЬНЫХ ПЛИТ

Конструкция и размеры

Guide bushes for pattern plates. Design and dimensions

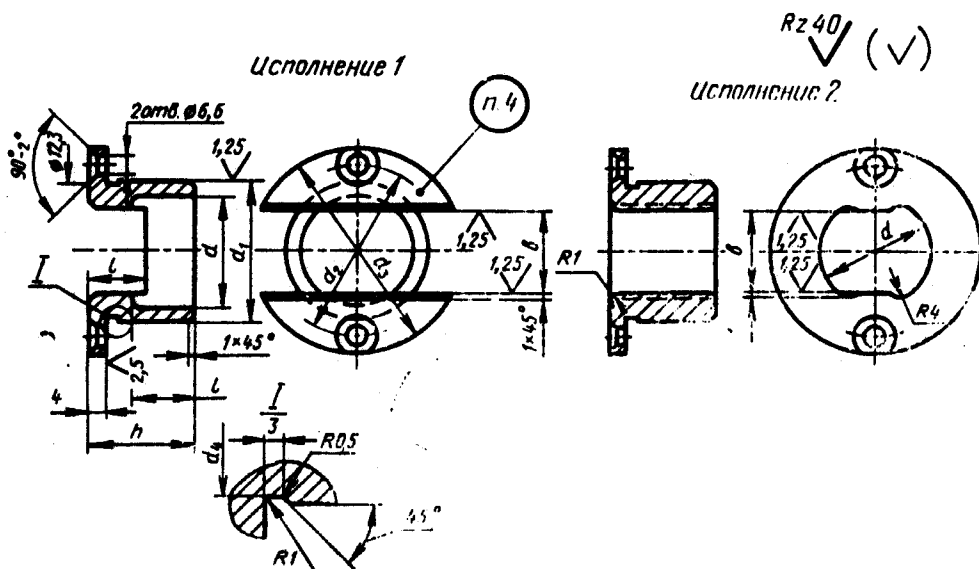
ГОСТ
20127—74

Постановлением Государственного комитета стандартов Совета Министров СССР от 21 августа 1974 г. № 2023 срок действия установлен

с 01.01 1976 г.
до 01.01 1981 г.

Несоблюдение стандарта преследуется по закону

1. Конструкция и размеры направляющих втулок должны соответствовать указанным на чертеже и в таблице.



Размеры в мм

Обозначения втулок	Исполне- ния	Применяе- мость	B (пред. откл. по A_2)	d	d_1 (пред. откл. по $11p$)	d_2 (пред. откл. $\pm 0,2$)	d_3	d_4	h	l	Теорети- ческая масса, кг
0290-0862	1		25	30	36	48	60	35,5	20	11	0,09
0290-0863	2									—	0,12
0290-0866	1		30	36	42	55	65	41,5	26	14	0,12
0290-0867	2									—	0,16

Пример условного обозначения направляющей втулки размерами $B=25$ мм, $h=20$ мм, исполнения 1:

Втулка направляющая 0290-0862 ГОСТ 20127—74

2. Материал — сталь марки 15 по ГОСТ 1050—60.

Допускается применение стали марки 45 по ГОСТ 1050—60.

3. Сталь марки 15 цементировать на глубину h 0,8 . . . 1,2 мм. Твердость — HRC 45 . . . 52.

4. Маркировать: обозначение втулки и товарный знак предприятия-изготовителя.

5. Технические требования — по ГОСТ 20131—74.

Изменение № 1 ГОСТ 20127—74 Втулки направляющие для модельных плит.
Конструкция и размеры

Постановлением Государственного комитета СССР по стандартам от 02.06.81
№ 2773 срок введения установлен

с 01.10.81

Пункт 1. Заменить обозначения: *А*_з на Н8; *Пр* на г6;
таблица. Заменить наименование графы: «Теоретическая масса, кг» на
«Масса, кг, не более»;

(Продолжение см. стр. 116)

(Продолжение изменения к ГОСТ 20127—74)

Пункт 2. Заменить ссылку: ГОСТ 1050—60 на ГОСТ 1050—74.

Пункт 5. Заменить ссылку: ГОСТ 20131—74 на ГОСТ 20131—80.

(ИУС № 8 1981 г.)