

ШТЫРИ НАПРАВЛЯЮЩИЕ ДЛЯ МОДЕЛЬНЫХ ПЛИТ

Конструкция и размеры

Guide pins for pattern plates. Design and dimensions

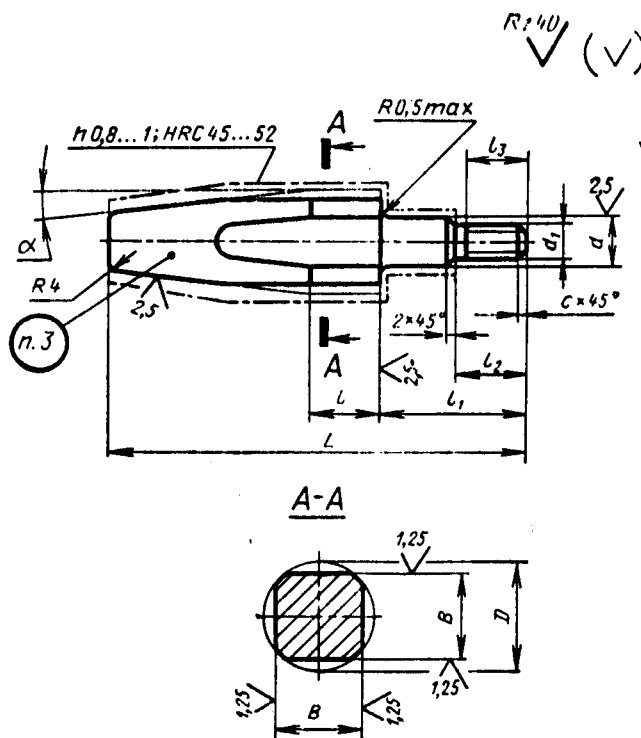
ГОСТ
20123—74Взамен
МН 1328—60

Постановлением Государственного комитета стандартов Совета Министров СССР от 21 августа 1974 г. № 2023 срок действия установлен

с 01.01 1976 г.
до 01.01 1981 г.

Несоблюдение стандарта преследуется по закону

1. Конструкция и размеры направляющих штырей должны соответствовать указанным на чертеже и в таблице.



Размеры в мм

Обозначения штырей	Применяемость	Средний габаритный размер онок в свету $\frac{L+B}{2}$	B (пред. откл. по Ш1)	L	l	l_1
0290-2551		До 750	25	120	20	42
0290-2552	160			40		
0290-2553	200			60		
0290-2554		Св. 750 до 1500	30	130	30	52
0290-2555	170			50		
0290-2556	210			70		
0290-2557		Св. 1500 до 2500	36	170	40	65
0290-2558	240			60		
0290-2559		Св. 2500 до 5000	40	210	50	75
0290-2560	280			80		

Продолжение

Размеры в мм

Обозначения штырей	l_2	l_3	D	d (пред. откл. по С ₂)	d_1 (пред. откл. по 8g)	c	α	Теоретическая масса, кг
0290-2551	24	20	30	16	M12	1,6	5°	0,40
3°							0,50	
2°							0,63	
0290-2554	28	22	35	20	M16	2	5°	0,67
3°							0,85	
2°							1,10	
0290-2557	30	25	40	25	M20	2	5°	1,05
2°							1,50	
0290-2559	35	32	45	32	M24	2,5	5°	1,75
2°							2,80	

Пример условного обозначения направляющего штыря размерами $B=25$ мм, $L=120$ мм:

Штырь направляющий 0290-2551 ГОСТ 20123—74

2. Материал — сталь марки 15 по ГОСТ 1050—60.
3. Маркировать: обозначение штыря и товарный знак предприятия-изготовителя.
4. Технические требования — по ГОСТ 20131—74.

**Изменение № 1 ГОСТ 20123—74 Штыри направляющие для модельных плит.
Конструкция и размеры**

**Постановлением Государственного комитета СССР по стандартам от 02.06.81
№ 2772 срок введения установлен**

с 01.10.81

Пункт 1. Заменить обозначения: $Ш_3$ на d9; C_3 на h8;
таблица. Заменить наименование графы: «Теоретическая масса, кг» на «Мас-
са, кг, не более».

(Продолжение см. стр. 114)

(Продолжение изменения к ГОСТ 20123—74)

Пункт 2. Заменить ссылку: ГОСТ 1050—60 на ГОСТ 1050—74.

Пункт 4. Заменить ссылку: ГОСТ 20131—74 на ГОСТ 20131—80.

(ИУС № 8 1981 г.)
