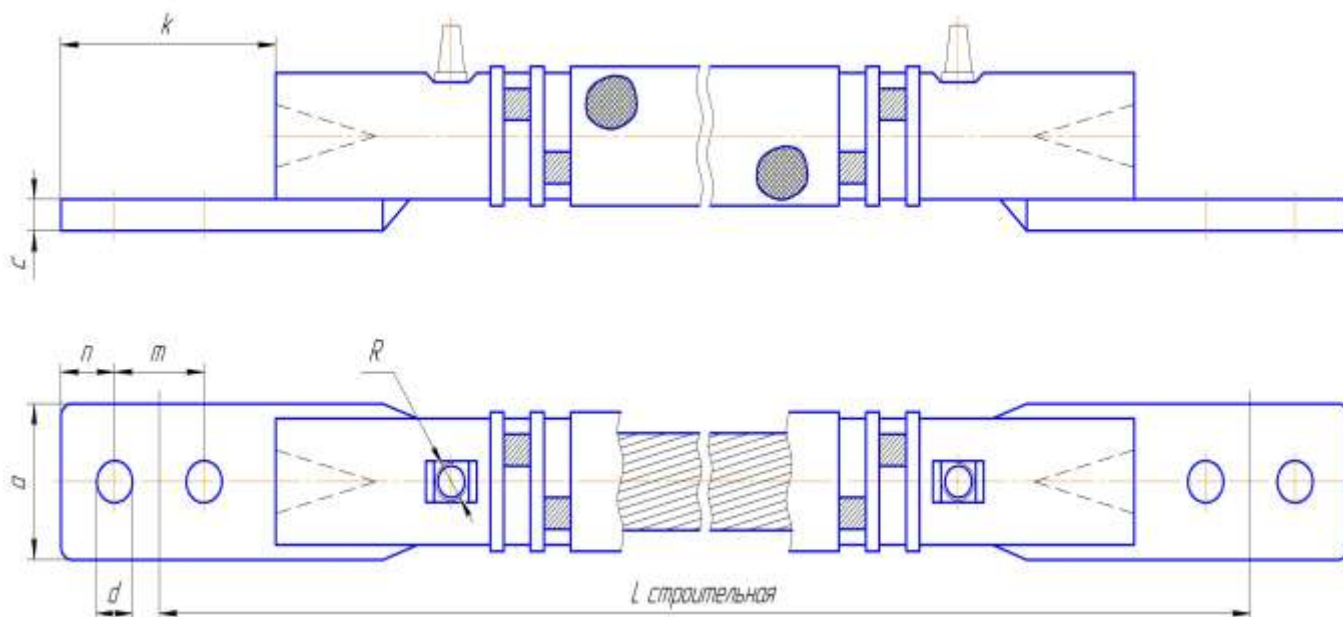




**Кабель силовой водоохлаждаемый
производства
ООО «Термокабель Электрпечь»**

Типовые конструкции

Конструкция 1

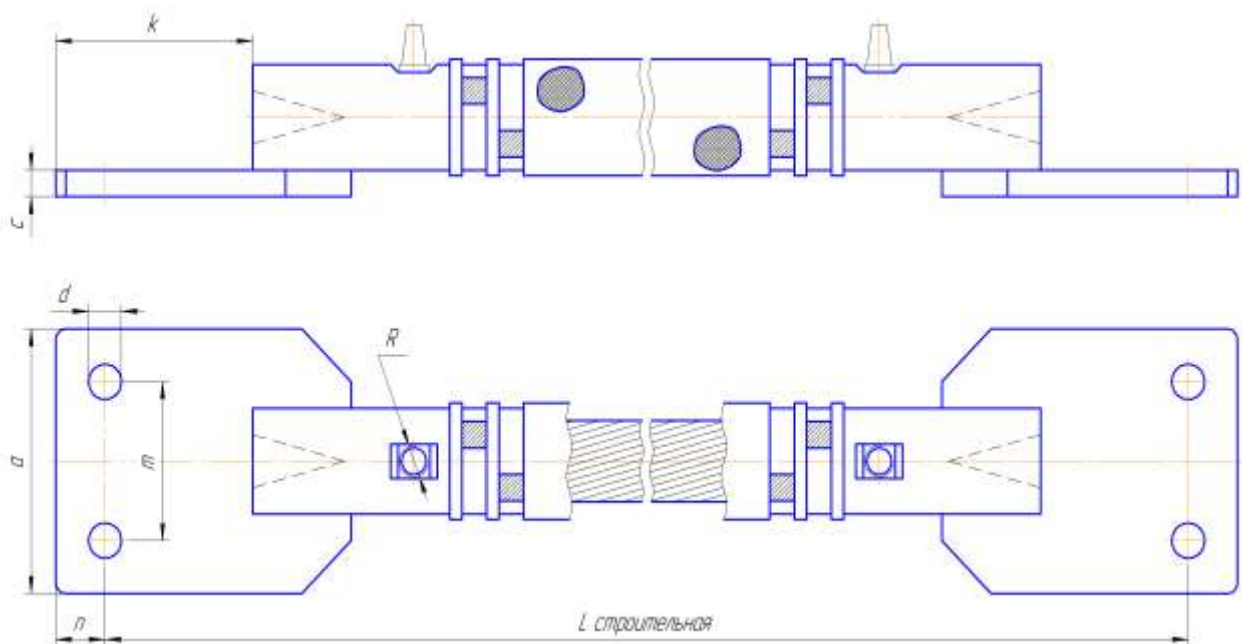


Обозначение кабеля	Фактическое сечение, мм ²	Рукав d/D, мм	a, мм	c, мм	n, мм	m, мм	d, мм	k, мм	R, дюйм	Lстр, м	Ruzz min, мм	масса 1 након. спрад, кг	масса 1 п.м. спрад, кг
КСВТК-240	238	50/70	50	10	30	1	18-24	80	1/2	АДМИНИСТРАЦИЯ ОБЪЕДИНЕНАГО ЗАКАЗЧИКА	350	4,0	5,6
КСВТК-300	293		60	14		0ТВ	17-20	110	3/4			4,0	6,1
КСВТК-400	386/399	70/90	70	20		50	17-20	110	1/2		4,7	6,3	
КСВТК-400			70	26		125	3/4	450	10,0		7,1		
КСВТК-500	486/499/519,5	50/70 70/90	60	14		50	17-20	110	1/2		350	4,5	7,9
КСВТК-500			70	20		70	26	125	3/4		450	9,0	8,0
КСВТК-500			70	20		70	26	125	3/4		450	8,0	12,6
КСВТК-1000	1011	70/90	70	20		70	26	125	3/4		450	8,0	12,6

Приведенные в таблицах присоединительные размеры наконечников, а так же их конструкция могут быть изменены по согласованию с Заказчиком.

Данная конструкция также применима для кабелей воздушного охлаждения КСВОТК

Конструкция 2

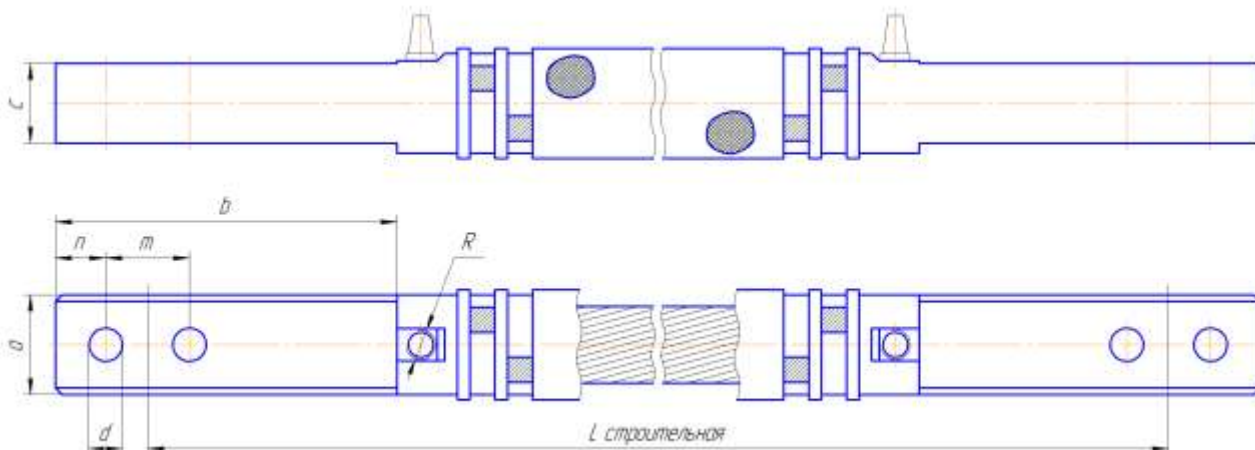


Обозначение кабеля	Фактическое сечение, мм ²	Рукав d/D, мм	a, мм	c, мм	n, мм	m, мм	d, мм	k, мм	R, дюйм	Lстр, м	Rизг min, мм	масса 1 након. справ, кг	масса 1 п.м. справ, кг
КСВТК-240	238	50/70	135	15-20	30	2X75	32	90-125	1/2	определяется заказчиком	350	6,0	5,6
КСВТК-300	293											6,0	6,1
КСВТК-400	386/399											7,6	6,3
КСВТК-400		70/90	140	20-25	35			90-150	3/4		450	13,0	7,1
КСВТК-500	486/499/519,5	50/70	135	15-20	30			90-125	1/2		350	7,5	7,9
КСВТК-500		70/90	140	20-25	35			90-150	3/4		450	13,0	8,0
КСВТК-500		70/90	140	20-25	35			90-150	3/4		450	11,0	12,6

Приведенные в таблицах присоединительные размеры наконечников, а так же их конструкция могут быть изменены по согласованию с Заказчиком.

Данная конструкция также применима для кабелей воздушного охлаждения КСВОТК

Конструкция 3

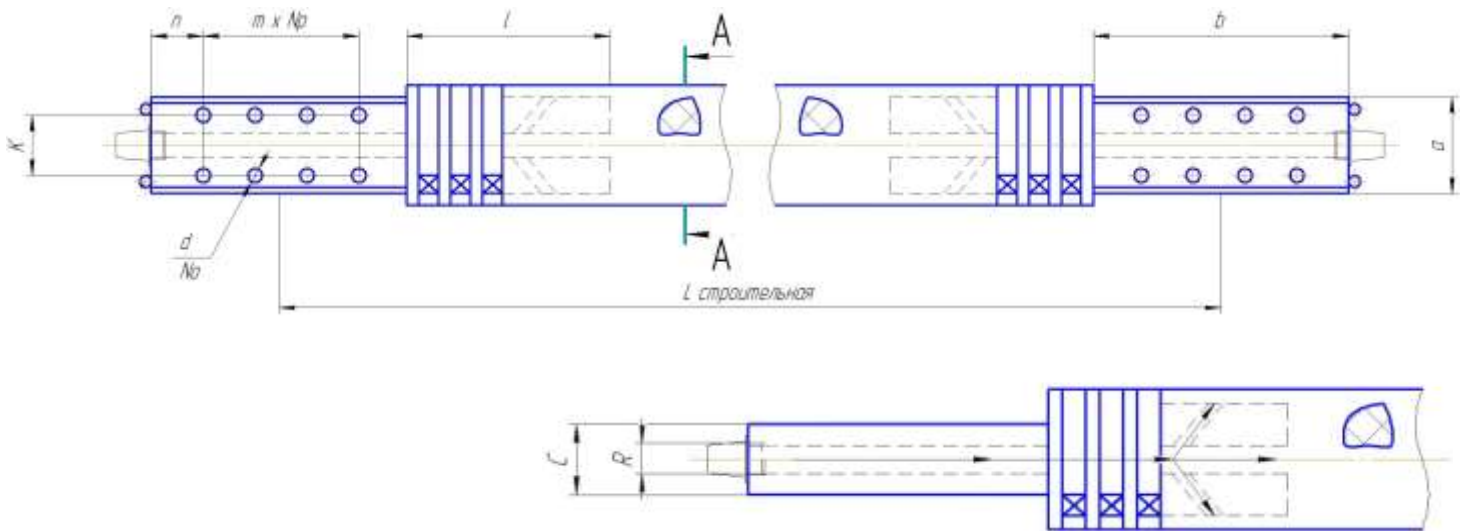


Обозначение кабеля	Фактическое сечение, мм ²	Рукав d/D, мм	a, мм	c, мм	l, мм	m, мм	d, мм	b, мм	R, дюйм	L стр., м	R _{изг} тип, мм	масса 1 након. спрв., кг	масса 1 п.м. спрв., кг
КСВТК-240	238	50/70	48	20	25	2X50	17-20	110	1/2	ОПРЕДЕЛЕНА ЗАКАЗЧИКОМ	350	2,5	5,6
КСВТК-300	293											2,5	6,1
КСВТК-400	386/399											2,5	6,3
КСВТК-400		70/90	68	30	2X70	26	125	3/4	450		6,0	7,1	
КСВТК-500	486/499/519,5	50/70	48	20	2X50	17-20	110	1/2	350		2,7	7,9	
КСВТК-500		70/90	68	30	2X70	26	125	3/4	450		6,0	8,0	
КСВТК-500													
КСВТК-1000	1011	70/90	68	30	2X70	26	125	3/4	450	7,0	12,6		

Приведенные в таблицах присоединительные размеры наконечников, а так же их конструкция могут быть изменены по согласованию с Заказчиком.

Данная конструкция также применима для кабелей воздушного охлаждения КСВОТК

Кабели сечением от 1000 до 6000 мм.кв.

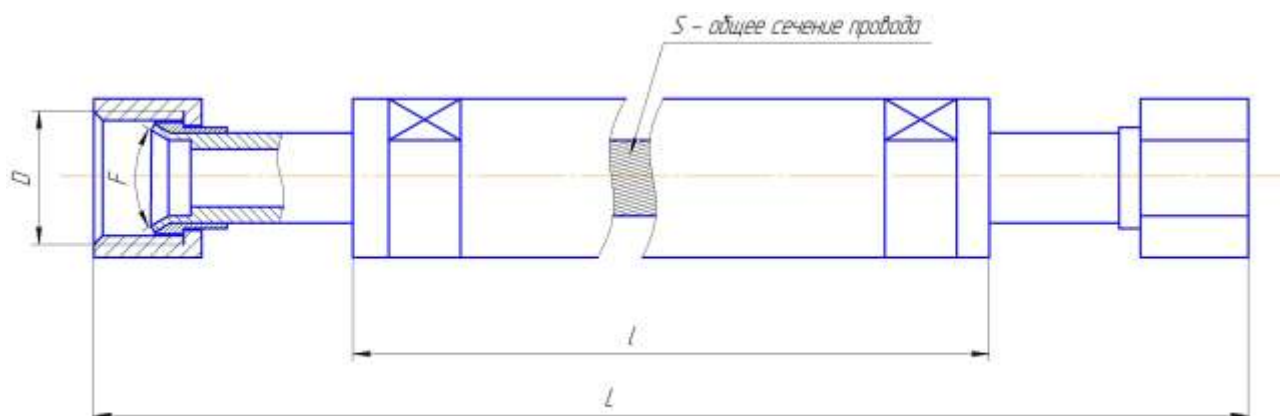


Обозначение кабеля	Номинальное сечение	Рукав наружный d/D, мм	Рукав внутренний d/d, мм	a мм	b мм	c мм	n мм	№ x m ряд x шт	d x №, мм x шт	k мм	R/dy, дюйм/мм	Сортировка, м	L мм	R изгиба минимальный, мм	справа-ная масса 1 наконечника, кг	справа-ная масса 1 п.м. кабеля, кг
КСВДСТПК-1600	1600	100/130	16	100	260						3/4		200	650	20,00	23,00
		120/150	25										240	750	30,00	29,00
КСВДСТПК-2000	2000	100/130	16										240	650	19,50	27,00
													240		32,00	25,00
КСВДСТПК-2100	2100	120/150	25	116	275	55	60	3x60	18x6	60			240	750	31,00	31,00
КСВДСТПК-2400	2400												240		31,50	32,00
КСВДСТПК-2800	2800	125/155	32	120	285								240	755	31,00	37,00
КСВДСТПК-3200	3200												250		34,50	44,00
КСВДСТПК-3600	3600	150/180	50	146	305			4x60			1		295	900	54,00	48,00
КСВДСТПК-4000	4000												295		53,00	52,00
КСВДСТПК-4500	4500	160/190	50	150					18x8	65			295	950	54,00	58,00
КСВДСТПК-4800	4800												295		61,00	61,00
КСВДСТПК-5000	5000	175/205	50	170		60	65	4x65					300	1025	60,00	62,00
КСВДСТПК-5500	5500												300		60,00	67,00
КСВДСТПК-6000	6000	200/228	50	195						70			300	1140	60,00	71,00

Приведенные в таблицах присоединительные размеры наконечников, а так же их конструкция могут быть изменены по согласованию с Заказчиком.

Типовые конструкции кабелей для индукционных установок

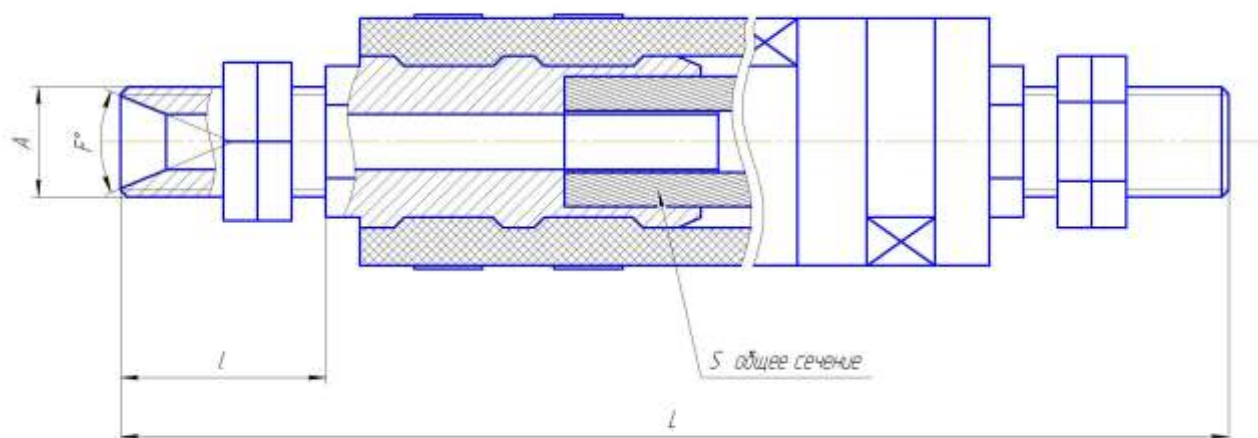
Конструкция 4



Обозначение кабеля	Фактическое сечение, мм ²	Рукав d/D, мм	D, дюйм	F, °	L, мм	L, мм	Масса 1 наконечника справ, кг	Масса 1 п.м. кабеля справ, кг
КСВИ-240	238	50/70	1 1/2	30/45/60	ОПРЕДЕЛЯЕТСЯ В ЗАВИСИМОСТИ ОТ L	ОПРЕДЕЛЯЕТСЯ ЗАКАЗЧИКОМ	2,7	5,6
КСВИ-300	293		1 1/2				2,7	6,1
КСВИ-400	386		1 1/2				4,4	6,3
КСВИ-400	399	70/90	2				4,4	7,1
КСВИ-500	486	50/70 70/90	1 1/2				4,7	7,9 8,0
КСВИ-500	499		1 1/2					
КСВИ-500	519,5		2					
КСВИ-1000	1011	70/90	2					

Приведенные в таблицах присоединительные размеры наконечников, а так же их конструкция могут быть изменены по согласованию с Заказчиком.

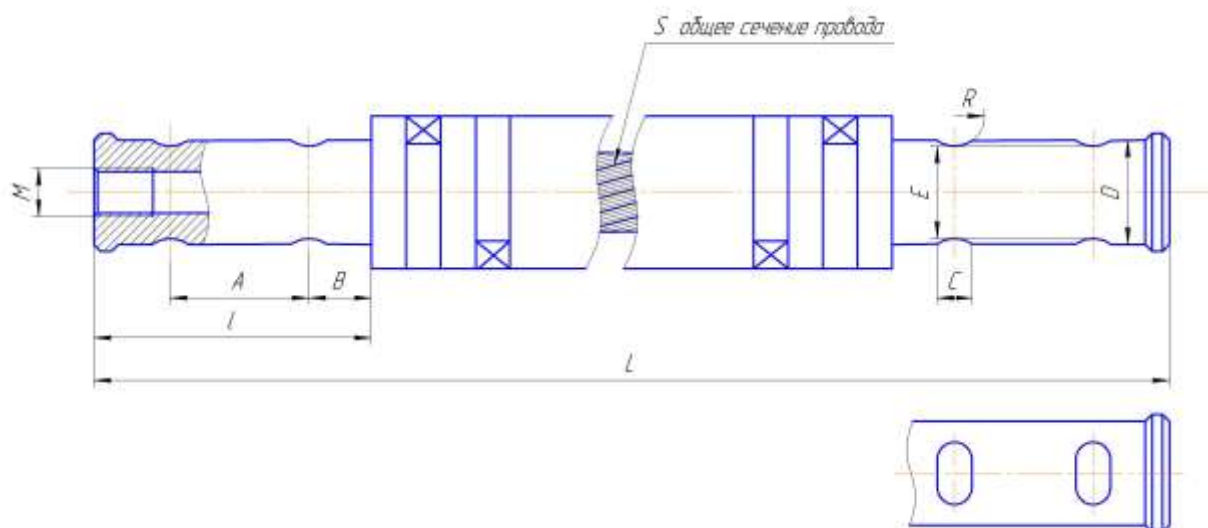
Конструкция 5



Обозначение кабеля	Фактическое сечение, мм ²	Рукав d/D, мм	A	F, *	L, мм	L, мм	Масса 1 наконечника справ, кг	Масса 1 п.м. кабеля справ, кг	
КСВИ-240	238	50/70	M33x1,5	30/45/60	75	ОПРЕДЕЛЯЕТСЯ ЗАКАЗЧИКОМ	2,7	5,6	
КСВИ-300	293		M33x1,5		85		2,7	6,1	
КСВИ-400	386		M42x2		95		4,4	6,3	
КСВИ-400	399	70/90	M42x2		100		4,4	7,1	
КСВИ-500	486	50/70 70/90	M48x2		110		4,7	7,9 8,0	
КСВИ-500	499		M48x2						
КСВИ-500	519,5		M48x2						
КСВИ-1000	1011	70/90	M68x2						155

Приведенные в таблицах присоединительные размеры наконечников, а так же их конструкция могут быть изменены по согласованию с Заказчиком.

Конструкция 6



Обозначение кабеля	Фактическое сечение, мм ²	Рукав d/D, мм	M, мм	A, мм	B, мм	D, мм	L, мм	E, мм	R, мм	C, мм	F, °	L, мм	L, мм	Масса 1 наконечник а спрад, кг	Масса 1 п.м. кабеля а спрад, кг
КСВИ-240	238	50/70	1 1/2	2x50	25	48	110	38-42	20	17-20	30/45/60	ОПРЕДЕЛЯЕТСЯ В ЗАВИСИМОСТИ ОТ L	ОПРЕДЕЛЯЕТСЯ ЗАКАЗЧИКОМ	27	5,6
КСВИ-300	293		1 1/2											27	6,1
КСВИ-400	386		1 1/2											44	6,3
КСВИ-400	399	70/90	2	2x70	68	130	59-63	44	7,1						
КСВИ-500	486	50/70 70/90	1 1/2	2x50 2x70	25	48 68	110 130	38-42 59-63	20	17-20	30/45/60	ОПРЕДЕЛЯЕТСЯ В ЗАВИСИМОСТИ ОТ L	ОПРЕДЕЛЯЕТСЯ ЗАКАЗЧИКОМ	4,7	7,9 8,0
КСВИ-500	499		1 1/2												
КСВИ-500	519,5		2												
КСВИ-1000	1011	70/90	2	2x70	68	130	59-63	6,7	12,6						

Приведенные в таблицах присоединительные размеры наконечников, а так же их конструкция могут быть изменены по согласованию с Заказчиком.