

T

ИЗДАНИЕ
ИЗДАНИЕ
ИЗДАНИЕ



**ГОСУДАРСТВЕННЫЙ СТАНДАРТ
СОЮЗА ССР**

**ЧУГУН ЛЕГИРОВАННЫЙ ДЛЯ ОТЛИВОК
СО СПЕЦИАЛЬНЫМИ СВОЙСТВАМИ**

МАРКИ

ГОСТ 7769—82

Издание официальное

Цена 10 коп.

**ГОСУДАРСТВЕННЫЙ КОМИТЕТ СССР ПО СТАНДАРТАМ
Москва**



УДК 669.13:006.354

Группа В83

ГОСУДАРСТВЕННЫЙ СТАНДАРТ СОЮЗА ССР

**ЧУГУН ЛЕГИРОВАННЫЙ ДЛЯ ОТЛИВОК
СО СПЕЦИАЛЬНЫМИ СВОЙСТВАМИ**

Марки

Alloy cast iron for castings of special properties.
Grades

**ГОСТ
7769-82**

ОКП 12 300

Срок действия

с 01.01.83
до 01.01.97

Несоблюдение стандарта преследуется по закону

Настоящий стандарт распространяется на легированные чугуны для отливок с повышенной жаростойкостью, коррозионной стойкостью, износостойкостью или жаропрочностью.

1. МАРКИ

1.1. Марки легированного чугуна для отливок указаны в табл. 1.

Чугуны подразделяются на виды и марки по преобладанию легирования и по назначению.

Применение, эксплуатационные и механические свойства чугунов приведены в рекомендуемых приложениях 1, 3.

Издание официальное



Перепечатка воспрещена

© Издательство стандартов, 1987



Таблица 1

Вид чугуна	Марка	Свойства отливок	
Хромистые	низколегированные	ЧХ1 ЧХ2	Жаростойкие
		ЧХ3	Жаростойкие, износостойкие
		ЧХ3Т	Износостойкие
	высоколегированные	ЧХ9Н5	Износостойкие
		ЧХ16	Износостойкие, жаростойкие
		ЧХ16М2 ЧХ22	Износостойкие
		ЧХ22С ЧХ28	Коррозионно-стойкие и жаростойкие
		ЧХ28П	Стойкие в цинковом расплаве
		ЧХ28Д2	Износостойкие и коррозионно-стойкие
		ЧХ32	Жаростойкие и износостойкие
Кремнистые	низколегированные	ЧС5 ЧС5Ш	Жаростойкие
	высоколегированные	ЧС13 ЧС15 ЧС17 ЧС15М4 ЧС17М3	Коррозионно-стойкие в жидкой среде
Алюминиевые	низколегированные	ЧЮХШ	Жаростойкие
	высоколегированные	ЧЮ6С5 ЧЮ7Х2	Жаростойкие и износостойкие
		ЧЮ22Ш ЧЮ30	Жаростойкие и износостойкие при высокой температуре
Марганцевые	высоколегированные	ЧГ6С3Ш ЧГ7Х4	Износостойкие
		ЧГ8Д3	Маломагнитные, износостойкие

Продолжение табл. 1

Вид чугуна	Марка	Свойства отливок	
Никелевые	низколегированные	ЧНХТ ЧНХМД ЧНМШ	Коррозионно-стойкие в газовых средах двигателей внутреннего сгорания
		ЧНДХМШ	Коррозионно-стойкие в газовых средах двигателей внутреннего сгорания, повышенной прочности
		ЧН2Х ЧН4Х2	Износостойкие
		ЧН3ХМДШ	Износостойкие, повышенной прочности
	высоколегированные	ЧН4Х2	Износостойкие
		ЧН11Г7Ш ЧН15Д3Ш	Жаропрочные и маломагнитные
		ЧН15Д7	Износостойкие в двигателях и маломагнитные
		ЧН19Х3Ш	Жаропрочные и маломагнитные
		ЧН20Д2Ш	Жаропрочные, хладостойкие, маломагнитные

Примечание. В обозначении марок чугуна буквы означают: Ч — чугун; легирующие элементы: Х — хром, С — кремний, Г — марганец, Н — никель, Д — медь, М — молибден, Т — титан, П — фосфор, Ю — алюминий; буква Ш указывает, что графит в чугуне имеет шаровидную форму.

Цифры, стоящие после буквы, означают примерную массовую долю основных легирующих элементов.

(Измененная редакция, Изм. № 1).

1.2. Химический состав легированных чугунов должен соответствовать требованиям, указанным в табл. 2.

По требованию потребителя применяют марки высоконикелевых чугунов в соответствии с обязательным приложением 4.

Химический

Марка чугуна	Массовая				
	углерода	кремния	марганца	фосфора	серы
				не более	
ЧХ1	3,0—3,8	1,5—2,5	1,0	0,30	0,12
ЧХ2	3,0—3,8	2,0—3,0	1,0	0,30	0,12
ЧХ3	3,0—3,8	2,8—3,8	1,0	0,30	0,12
ЧХ3Т	2,6—3,6	0,7—1,5	1,0	0,30	0,12
ЧХ9Н5	2,8—3,6	1,2—2,0	0,5—1,5	0,06	0,10
ЧХ16	1,6—2,4	1,5—2,2	1,0	0,10	0,05
ЧХ16М2	2,4—3,6	0,5—1,5	1,5—2,5	0,10	0,05
ЧХ22	2,4—3,6	0,2—1,0	1,5—2,5	0,10	0,08
ЧХ22С	0,6—1,0	3,0—4,0	1,0	0,10	0,08
ЧХ28	0,5—1,6	0,5—1,5	1,0	0,10	0,08
ЧХ28П	1,8—3,0	1,5—2,5	1,0	0,8—1,5	0,08
ЧХ28Д2	2,2—3,0	0,5—1,5	1,5—2,5	0,10	0,08
ЧХ32	1,6—3,2	1,5—2,5	1,0	0,10	0,08
ЧС5	2,5—3,2	4,5—6,0	0,8	0,30	0,12
ЧС5Ш	2,7—3,3	4,5—5,5	0,8	0,10	0,03
ЧС13	0,6—1,4	12,0—14,0	0,8	0,10	0,07
ЧС15	0,3—0,8	14,1—16,0	0,8	0,10	0,07
ЧС15М4	0,5—0,9	14,0—16,0	0,8	0,10	0,10
ЧС17	0,3—0,5	16,1—18,0	0,8	0,10	0,07
ЧС17М3	0,3—0,6	16,0—18,0	1,0	0,30	0,10
ЧЮХШ	3,0—3,8	2,0—3,0	0,5	0,10	0,03
ЧЮ6С5	1,8—2,4	4,5—6,0	0,8	0,30	0,12
ЧЮ7Х2	2,5—3,0	1,5—3,0	1,0	0,30	0,02
ЧЮ22Ш	1,6—2,5	1,0—2,0	0,8	0,20	0,03
ЧЮ30	1,0—1,2	0,0—0,5	0,7	0,04	0,08
ЧГ6С3Ш	2,2—3,0	2,0—3,5	4,0—7,0	0,06	0,03
ЧГ7Х4	3,0—3,8	1,4—2,0	6,0—8,0	0,10	0,05
ЧГ8Д3	3,0—3,8	2,0—2,5	7,0—9,0	0,30	0,10
ЧНХТ	2,7—3,4	1,4—2,0	0,8—1,6	0,3—0,6	0,15
ЧНХМД	2,8—3,2	1,6—2,0	0,8—1,2	0,15	0,12
ЧНХМДШ	3,0—3,6	2,0—2,8	0,6	0,08	0,03
ЧНМШ	2,8—3,8	1,7—3,2	0,8—1,2	0,10	0,03
ЧН2Х	3,0—3,6	1,2—2,0	0,6—1,0	0,25	0,12
ЧН3ХМДШ	3,0—3,6	2,0—2,8	0,8	0,08	0,03
ЧН4Х2	2,8—3,6	0,0—1,0	0,8—1,3	0,30	0,15
ЧН1Г7Ш	2,3—3,0	1,8—2,5	5,0—8,0	0,08	0,03
ЧН15Д7	2,2—3,0	2,0—2,7	0,5—1,6	0,30	0,10
ЧН15Д3Ш	2,5—3,0	1,4—3,0	1,3—1,8	0,08	0,03
ЧН19Х3Ш	2,3—3,0	1,8—2,5	1,0—1,6	0,10	0,03
ЧН20Д2Ш	1,8—2,5	3,0—3,5	1,5—2,0	0,03	0,01

* При массовой доле хрома 13—16% и 16—19% рекомендуемая массовая

Примечание. 1. Низколегированные чугуны всех видов, а также высоколе
ЧГ7Х4, ЧН4Х2 модифицируют 75%-ным ферросилицием или
2. В хромистых чугунах и в чугунах с шаровидным графитом
роднолегированным чугуном, легированным стальным ломом

1.3. Марка чугуна определяется химическим составом.

Допускается контролировать специальные и механические свойства, твердость, форму графита; необходимость и периодичность контроля устанавливают в нормативно-технической документации на отливку.

1.4. В чугуне с шаровидным графитом должно быть не менее 80% включений шаровидной формы.

1.5. Виды термической обработки чугуна приведены в рекомендуемом приложении 2. Необходимость проведения термической обработки устанавливают в нормативно-технической документации на отливку.

1.6. Механические свойства чугуна, определяемые по требованию потребителя, должны соответствовать значениям, указанным в табл. 3 или в табл. 2 обязательного приложения 4.

Механические свойства чугуна

Таблица 3

Марка чугуна	Временное сопротивление, МПа, не менее		Относительное удлинение δ , %	Твердость НВ	Марка чугуна	Временное сопротивление, МПа, не менее		Относительное удлинение δ , %	Твердость НВ
	растяжению σ_b	изгибу $\sigma_{изг}$				растяжению σ_b	изгибу $\sigma_{изг}$		
ЧХ1	170	350	—	207—286	ЧЮХШ	390	590	—	187—364
ЧХ2	150	310	—	207—286	ЧЮ6С5	120	240	—	235—300
ЧХ3	150	310	—	228—364	ЧЮ7Х2	120	170	—	240—286
ЧХ3Т	200	400	—	440—590	ЧЮ22Ш	290	390	—	241—364
ЧХ9Н5	350	700	—	490—610	ЧЮ30	200	350	—	364—550
ЧХ16	350	700	—	400—450	ЧГ6С3Ш	490	680	—	219—259
ЧХ16М2	170	490	—	490—610	ЧГ7Х4	150	330	—	390—450
ЧХ22	290	540	—	330—610	ЧГ8Д3	150	330	—	176—285
ЧХ22С	290	540	—	215—340	ЧНХТ	280	430	—	201—286
ЧХ28	370	560	—	215—270	ЧНХМД	290	690	—	201—286
ЧХ28П	200	400	—	245—390	ЧНХМДШ	600	—	—	270—320
ЧХ28Д2	390	690	—	390—640	ЧНМШ	490	—	2	183—286
ЧХ32	290	490	—	245—340	ЧН2Х	290	490	—	215—280
ЧС5	150	290	—	140—300	ЧН3ХМДШ	550	—	—	350—550
ЧС5Ш	290	—	—	228—300	ЧН4Х2	200	400	—	400—650
ЧС13	100	210	—	290—390	ЧН11Г7Ш	390	—	4	120—255
ЧС15	60	170	—	290—390	ЧН15Д7	150	350	—	120—297
ЧС17	40	140	—	390—450	ЧН15Д3Ш	340	—	4	120—255
ЧС15М4	60	140	—	390—450	ЧН19Х3Ш	340	—	4	120—255
ЧС17М3	60	100	—	390—450	ЧН20Д2Ш	500	—	25	120—220

Примечание. Прочность и твердость высокохромистых, марганцевых и никелевых чугунов после нормализации и низкотемпературного отпуска.

1.7. Марки жаростойкого чугуна должны обладать сопротивлением окислению не более $0,5 \text{ г/м}^2 \cdot \text{ч}$ увеличения массы и росту не более $0,2\%$ при температуре эксплуатации в течение 150 ч.

1.2—1.7. (Введены дополнительно, Изм. № 1).

Разд. 2, 3 (Исключены, Изм. № 1).

4. МЕТОДЫ КОНТРОЛЯ

4.1. (Исключен, Изм. № 1).

4.2. Пробы для определения химического состава чугуна отбирают по ГОСТ 7565—81.

При выплавке чугуна в вагранке пробы для определения химического состава отбирают в середине плавки в условиях установившегося непрерывного процесса. Пробы маркируют номером плавки. Химический состав определяется на одной пробе.

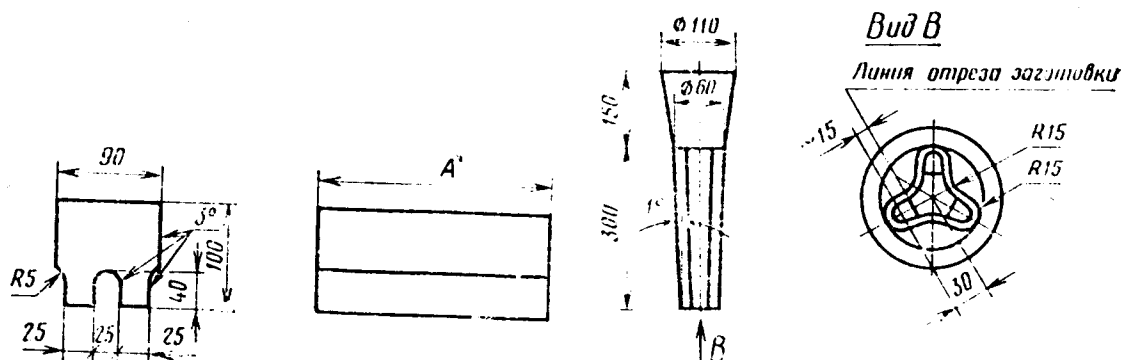
Допускается проводить определение химического состава на отливке или заготовке для механических испытаний.

4.3. Химический анализ чугуна проводят по ГОСТ 2604.0-77, ГОСТ 2604.1—77, ГОСТ 2604.2—86, ГОСТ 2604.3—83, ГОСТ 2604.4—87, ГОСТ 2604.5—84, ГОСТ 2604.6—77, ГОСТ 2604.7—84, ГОСТ 2604.8—77, ГОСТ 2604.9—83, ГОСТ 2604.10—77, ГОСТ 2604.11—85, ГОСТ 2604.13—82. Для однотипных отливок чугуна одной марки допускается применение физических методов определения состава.

4.4. Испытание на растяжение графитосодержащих чугунов проводят на одном из образцов по ГОСТ 27208—87.

Испытание на растяжение чугуна с шаровидным графитом проводят на одном цилиндрическом образце диаметром 10 мм с расчетной длиной 50 мм по ГОСТ 1497—84.

Образцы для определения прочности при растяжении вырезают из отдельно отлитых брусков, форма и размеры которых приведены



Черт. 1

Черт. 2

* Выбирается кратным длине и количеству образцов.

на черт. 1 и 2, а также из специальных приливов к отливке или непосредственно из отливок. Размеры и расположение приливов в форме по отношению к отливке, а также место вырезки образцов устанавливают в НТД на конкретные отливки.

Допускается по согласованию изготовителя с потребителем для однотипных отливок из чугуна одной марки контролировать прочность неразрушающими методами.

4.5. Испытание на изгиб проводят на отдельно отлитых образцах диаметром 30 мм и длиной 300 мм по ГОСТ 27208—87.

4.6. При изготовлении цилиндрических полых отливок допускается проводить испытание модуля кольцевой прочности на одном образце по ГОСТ 9583—75 или ГОСТ 7295—81. Размеры образцов для определения модуля кольцевой прочности устанавливаются по согласованию изготовителя с потребителем.

4.7. Определение твердости по Бринеллю проводят по ГОСТ 27208—87 и ГОСТ 9012—59 на отливках или образцах для механических испытаний. Твердость износостойких отливок необходимо определять по Роквеллу, Виккерсу, а также по Бринеллю — шариком из карбида вольфрама.

По согласованию изготовителя с потребителем допускается определять твердость однотипных отливок одной марки чугуна физическими методами.

4.8. (Исключен, Изм. № 1).

4.9. Отбор и подготовку проб, оценку формы графитовых включений в отливках из чугуна с шаровидным графитом проводят при увеличении 100× по ГОСТ 3443—87.

4.10. Ростоустойчивость чугуна определяют на трех образцах длиной 100—150 мм и диаметром 20—25 мм по изменению длины (в процентах) за 150 ч испытания при заданной температуре.

4.10.1. Определение окалинообразования проводят по ГОСТ 6130—71.

В графитосодержащих марках чугуна необходимо учитывать уменьшение массы из-за обезуглероживания. Допускается увеличение высоты цилиндрических образцов К10 и К15 до 50 мм.

Разд. 5 (Исключен, Изм. № 1).

ПРИЛОЖЕНИЕ I
Рекомендуемое

Основные эксплуатационные свойства и область применения легированных чугунов

Марка чугуна	Эксплуатационные свойства чугунов	Применение
ЧХ1	Повышенная коррозионная стойкость в газовой, воздушной, щелочной средах в условиях трения и износа. Жаростойкий в воздушной среде до 773 К	Холодильные плиты доменных печей, колосники агломерационных машин, детали коксохимического оборудования, сероуглеродные реторты, детали газотурбинных двигателей и компрессоров, горелки, кокили, стеклоформы, выхлопные коллекторы дизелей
ЧХ2	Повышенная коррозионная стойкость в газовой, воздушной, щелочной средах в условиях трения и износа. Жаростойкий в воздушной среде до 873 К	Колосники и балки горна агломерационных машин, детали контактных аппаратов химического оборудования, решетки трубчатых печей нефтеперерабатывающих заводов, детали турбокомпрессоров, детали стекломашин. Детали термических печей, электролизеров, колосники, детали стекломашин, облицовочные плиты тушильных вагонов
ЧХ3	Повышенная коррозионная стойкость в газовой, воздушной, щелочной средах в условиях трения и износа. Жаростойкий в воздушной среде до 973 К.	Износостойкие детали гидромашин, перекачивающие абразивные смеси, футеровки пылепроводов и др.
ЧХЗТ	Повышенная стойкость против абразивного износа и истирания в пульпо- и пылепроводах, насосах	Износостойкие детали гидромашин, перекачивающие абразивные смеси футеровки пылепроводов и др., мелющие детали угле- и рудоразмольных мельниц, ковши пескометов, склизы, тетки и т. д.
ЧХ9Н5	Высокая стойкость против абразивного износа и истирания в мельницах, пескометах и дробеструйных камерах	Износостойкие детали гидромашин, перекачивающие абразивные смеси, футеровки пылепроводов и др., мелющие детали угле- и рудоразмольных мельниц, ковши пескометов, склизы, тетки, высокоустойчивые лопатки дробебетных импеллеров
ЧХ16М2	Наибольшая устойчивость против ударно-абразивного износа и истирания в мельницах, дробеструйных камерах	

Марка чугуна	Эксплуатационные свойства чугунов	Применение
ЧХ16 ЧХ22, ЧХ28Д2	<p>Жаростойкий в воздушной среде до 1173 К, износостойкий при нормальной и повышенной температурах, устойчивый против воздействия неорганических кислот большой концентрации</p> <p>Высокоустойчивый против абразивного износа и истирания в условиях размольного оборудования, грохотов и склизов, агломашин и пескодробеструйных камер при повышенных температурах</p>	<p>Арматура химического машиностроения, печная арматура, детали цементных печей</p> <p>Износостойкие детали гидромашин, перекачивающих абразивные смеси, футеровки пылепроводов и др., мелющие детали угле- и рудоразмольных мельниц, ковши пескометов, склизы, тетки, высокоустойчивые лопатки дробебетных импеллеров, вставки для армирования брусьев вторичной зоны охлаждения установок непрерывной разливки стали, футеровки мельниц и т. д.</p>
ЧХ22С ЧХ28, ЧХ32	<p>Повышенная коррозионная стойкость в запыленных газовых средах при температуре до 1273 К, высокая кислотостойкость и сопротивление межкристаллитной коррозии</p> <p>Высокая коррозионная стойкость в растворах кислот (азотной, серной, фосфорной, соляной, уксусной, молочной и т. д.), щелочей и солей (азотнокислом аммонии, сульфате аммония, хлорной извести, хлорном железе, селитре), в газах, содержащих серу или SO₂, H₂O. Жаростойкость до температур 1373—1423 К. Высокое сопротивление абразивному износу</p>	<p>Детали, не подвергающиеся действию постоянных и переменных нагрузок. Детали аппаратуры для концентрированной азотной и фосфорной кислот, печная арматура и т. д.</p> <p>Детали, работающие при небольших механических нагрузках в среде SO₂ и SO₃ в щелочах высокой концентрации, азотной кислоте, растворах и расплавах солей при температуре до 1273 К. Детали центробежных насосов, печная арматура, реторты для цементации, сопла горелок, цилиндры, корпуса золотников, гребки печей обжига колчедана и т. д.</p>
ЧХ28П	<p>Высокая стойкость после окислительного отжига в цинковых расплавах при температуре до 823 К</p>	<p>Сопла для пескоструйных аппаратов и другие детали, подверженные абразивному истиранию. Детали пищевой аппаратуры, проводковая арматура мелкосортных станков</p> <p>Сопряженные детали пар трения, работающие в цинковом расплаве агрегатов горячего непрерывного цинкования</p>

Марка чугуна	Эксплуатационные свойства чугунов	Применение
ЧС5	Жаростойкие в топочных газах и воздушной среде до 973 К	Колосники, бронеплиты для печей обжига цементной промышленности, сероуглеродные реторты
ЧС5Ш	Жаростойкие в топочных газах и воздушной среде до 1073 К	Топочная арматура котлов, дистанционирующие детали пароперегревателей котлов, газовые сопла, подовые плиты термических печей
ЧС13	Высокая коррозионная стойкость при температуре до 473 К, к воздействию концентрированных и разбавленных кислот, растворов щелочей, солей, кроме фтористоводородных и фтористых соединений. Не допускают резкого переменной, а также ударных нагрузок и перепада температур	Простые конфигурации, детали центробежных и поршневых насосов, компрессоров и трубопроводной арматуры, трубы и фасонные детали для трубопроводной арматуры, теплообменников и другие детали химической аппаратуры
ЧС15		Особо высокая коррозионная стойкость в серной, азотной, соляной кислотах различной концентрации и температуры, водных растворах щелочей и солей при местном перепаде температур до 30 К в теле детали при отсутствии динамических, а также переменных и пульсирующих нагрузок
ЧС17		
ЧС15М4	Жаростойкий в воздушной среде до 923 К, стойкий против истирания	Простые конфигурации, детали центробежных и поршневых насосов, компрессоров и трубопроводной арматуры, трубы и фасонные детали для трубопроводной арматуры, теплообменников и другие детали химической аппаратуры
ЧС17М3		
ЧЮХШ	Жаростойкий в воздушной среде до 923 К, стойкий против истирания	Пресс-формы для стекльных изделий, детали печного оборудования, ролики чистовых клетей листопрокатных станов
ЧЮ7Х2	Жаростойкий в воздушной среде до 1023 К, стойкий против истирания	Детали печной арматуры
ЧЮ6С5	Жаростойкий в воздушной среде до 1073 К, коррозионно-стойкий в среде, содержащей соединения серы, стойкий к резким сменам температуры	Отливки, работающие при температурах до 1073 К
ЧЮ22Ш	Жаростойкий в среде, содержащей серу, сернистый газ и окислы ванадия и пары воды. В воздушной среде жаростойкий до 1373 К. Высокая прочность при нормальной и повышенной температурах	Детали арматуры котлов, дистанционирующие детали пароперегревателей котлов, детали обжиговых колчеданных печей, нагревательных коллекцевых печей, колосники агломерационных машин

Марка чугуна	Эксплуатационные свойства чугунов	Применение
ЧЮ30	Жаростойкий в воздушной среде до 1373 К. Стойкий против износа	Детали печей обжига колчедана
ЧГ6СЗШ, ЧГ7Х4	Износостойкий в абразивной среде и против истирания в пыле- и пульпопроводах, мельницах и т. д.	Износостойкие детали мелющего оборудования, детали насосов, футеровки мельниц, дробескоструйных камер
ЧГ8ДЗ	Немагнитный, износостойкий чугуны для эксплуатации в условиях повышенных температур	Немагнитные детали, сопряженные трущиеся детали арматуры
ЧНХТ	Высокие механические свойства, сопротивление износу и коррозии в слабощелочных и газовых средах (продукты сгорания топлива и газовых кислород) и водных растворах	Маслоты поршневых компрессионных и масляемных колес, седла и направляющие втулки клапанов дизелей и газомотокомпрессоров. Детали сглаживающих прессов и размольных мельниц бумагоделательных машин
ЧНХМД	Высокие механические свойства, сопротивление износу и коррозии в слабощелочных и газовых средах (продукты сгорания топлива, технический кислород) и водных растворах	Блоки и головки цилиндров, выхлопные патрубки двигателей внутреннего сгорания, паровых машин и турбин. Поршни и гильзы цилиндров паровых машин, тепловозных и судостроительных дизелей, детали кислородных и газовых мотоконпрессоров, детали бумагоделательных машин
ЧН2Х	Высокие механические свойства, сопротивление износу и коррозии в слабощелочных и газовых средах (продукты сгорания топлива, технический кислород), водных растворах и расплавах кальция	Различные типы зубчатых колес, цилиндры двигателей, абразивные диски, дроссели, холодильные цилиндры и валы бумагоделательных, картоноделательных и сушильных машин, матрицы штамповочных прессов
ЧНМШ	Повышенные механические свойства и термостойкость при температуре эксплуатации до 773 К	Крышки и днища цилиндров дизелей, головки поршней, маслота поршневых колес, холодильные цилиндры и валы бумагоделательных, картоноделательных и сушильных машин
ЧН4Х2	Высокая стойкость против абразивного износа и истирания	Износостойкие детали машин, перекачивающих абразивные смеси, футеровки мельниц, пылепроводов, размалывающие валки и шары, сопла, склизы, грохота

Марка чугуна	Эксплуатационные свойства чугунов	Применение
ЧН15Д3Ш, ЧН15Д7	<p>Высокая коррозионная и эрозийная стойкость в щелочах, слабых растворах кислот, серной кислоте любой концентрации при температуре более 323 К, в морской воде, в среде перегретого водяного пара. Чугун имеет высокий коэффициент термического расширения, может быть парамагнитным при низком содержании хрома</p>	<p>Насосы, вентили и другие детали нефтедобывающей, химической и нефтеперерабатывающей промышленности и арматуры.</p>
ЧН19Х3Ш ЧН11Г7Ш	<p>Жаропрочность при температуре до 873 К, высокая коррозионная и эрозийная стойкость в щелочах, слабых растворах кислот, серной кислоте любой концентрации при температуре более 323 К в морской воде, в среде перегретого водяного пара. Имеет высокий коэффициент термического расширения, может быть парамагнитным при низком содержании хрома</p>	<p>Немагнитные литые детали электротехнической промышленности. Вставки гильз цилиндров, головки поршней, седла и направляющие втулки клапанов и выхлопные коллекторы двигателей внутреннего сгорания</p>
ЧН20Д2Ш	<p>Высокие механические свойства при температуре до 173 К. Чугун имеет высокую ударную вязкость не менее 3,0 даДж/см² на образцах с острым надрезом (Шарпи) и может быть пластически деформирован в холодном состоянии</p>	<p>Выпускные коллекторы, клапанные направляющие, корпуса турбоагрегатов в газовых турбинах, головки поршней, корпуса насосов, вентили и немагнитные детали</p>
ЧНХМДШ	<p>Высокие механические свойства, сопротивление износу и коррозии в слабощелочных и газовых средах (продукты сгорания топлива, технический кислород) и водных растворах</p>	<p>Насосы и другие детали нефтедобывающей и нефтеперерабатывающей промышленности, детали топливной арматуры</p>
ЧНЗХМДШ	<p>Высокие механические свойства, сопротивление износу и коррозии в слабощелочных и газовых средах (продукты сгорания топлива, технический кислород), водных растворах и расплавах каустика</p>	<p>Блоки и головки цилиндров, выхлопные патрубки двигателей внутреннего сгорания, паровых машин и турбин. Поршни и гильзы цилиндров паровых машин, тепловозных и судостроительных дизелей, детали кислородных и газовых мотокомпрессоров, детали бумагоделательных машин</p>

Марка чугуна	Эксплуатационные свойства чугунов	Применение
L—NiMn 13 7	Не обладает магнитными свойствами	Крышки, создающие давление в турбогенераторных установках, кожухи распределительных устройств, фланцы изоляторов, зажимы и трубы
L—NiCuCr15 6 2	Обладает хорошим сопротивлением коррозии, в особенности в щелочных средах, в разбавленных растворах кислот, в морской воде и в солевых растворах. Обладает хорошей теплоустойкостью, хорошим несущими свойствами, высоким тепловым расширением, не обладает магнитными свойствами при низких содержаниях хрома	Насосы, клапаны, составляющие печи, втулки для кольцевых держателей поршня и металлических поршнях, изготовленных из легких сплавов.
L—NiCuCr15 6 3	Обладает лучшим сопротивлением коррозии и эрозии, чем марка L—NiCuCr 1563	То же
L—NiCr 20 2	Обладает свойствами, аналогичными марке L—NiCuCr 15 6 2, но с более высоким сопротивлением коррозии в щелочных средах. Высокий коэффициент термического расширения	Для тех же изделий, что и марка L—NiCuCr 15 6 2, но предпочтительно для насосов, перекачивающих щелочь, для сосудов, в которых хранятся едкие щелочи; применяется в мыловарении, пищевой промышленности, а также в отраслях промышленности по производству искусственного шелка и пластмассах. Пригоден в тех случаях, когда требуются материалы, не содержащие медь
L—NiCr 20 3	Обладает теми же свойствами, что и марка L—NiCr 20 2, но обладает повышенным сопротивлением эрозии, повышенной теплоустойкостью и повышенной степенью расширения	В тех же изделиях, что и марка L—NiCr 20 2, но предпочтительно для применения в условиях высоких температур
L—NiSiCr 20 5 3	Обладает хорошим сопротивлением коррозии, даже в условиях разбавленной серной кислоты. Более теплоустойкий, чем марка L—NiCr 20 2 и марка L—NiCr 20 3	Составные части насосов, отливки клапанов, применяемых в промышленных печах

Марка чугуна	Эксплуатационные свойства чугунов	Применение
L—NiCr 30 3	Обладает стойкостью к нагреванию и термическому удару до температуры 800°С. Хорошее сопротивление коррозии при высоких температурах, высокое сопротивление эрозии в условиях мокрого пара и соляной суспензии; средняя степень термического расширения	Насосы, сосуды под давлением, клапаны, детали фильтрующих устройств, выхлопных трубопроводов и для корпусов турбозагрузочных устройств
L—NiSiCr 30 5 5	Обладает хорошим сопротивлением коррозии, эрозии и теплостойкостью; средняя степень теплового расширения	Применяется для составных частей насосов, для клапанов, применяемых для промышленных печей
L—Ni 35	Обладает стойкостью тепловому напряжению; низкая степень термического расширения	Детали, обладающие способностью сохранять размеры (например, в станках), для научных приборов, для стеклянных форм
S—Ni Mn 13 7	Не обладает магнитными свойствами	Крышки, создающие давление, в турбогенераторных установках, кожухи распределительных устройств, фланцы изоляторов, зажимы и трубы.
S—NiCr 20 2	По своему составу, по сопротивлению коррозии и теплостойкости аналогичен марке L—NiCr 20 2	Насосы, клапаны, компрессоры, втулки, корпусы турбонагнетателей, для выхлопных трубопроводов
S—NiCr 20 3	По свойствам аналогичен марке S—NiCr 20 2, но более теплостойкий и обладает лучшим сопротивлением эрозии	То же
S—NiSiCr 20 5 2	Обладает хорошим сопротивлением коррозии даже в разбавленной серной кислоте. Хорошая теплостойкость.	Составные части для клапанов, насосы, для отливок, применяемых в промышленных печах, которые подвергаются высокому механическому напряжению
S—Ni 22	Высокий коэффициент теплового расширения; более низкое сопротивление коррозии и более низкая теплостойкость, чем у марки L—NiCr 20 2. Хорошие характеристики динамического воздействия вплоть до минус 100°С. Магнитными свойствами не обладает	Насосы, клапаны, компрессоры, втулки, корпусы турбонагнетателей, для выхлопных трубопроводов

Продолжение

Марка чугуна	Эксплуатационные свойства чугунов	Применение
S—NiMn 23 4	<p>Очень высокий коэффициент теплового расширения. Хорошие характеристики динамического воздействия вплоть до минус 196°C. Магнитными свойствами не обладает</p>	<p>Отливки в холодильной технике для использования до температуры минус 196°C.</p>
S—NiCr 30 1	<p>Обладает свойствами, аналогичными свойствам марки S—NiCr 30 3, хорошие опорные характеристики</p>	<p>Насосы, котлы, клапаны для деталей фильтрующих устройств, для выхлопных трубопроводов, для корпусов турбонагнетателей</p>
S—NiCr 30 3	<p>Обладает свойствами, аналогичными свойствам марки L—NiCr 30 3. Обладает повышенным сопротивлением ползучести, при добавлении 1% по массе молибдена</p>	<p>Насосы, котлы, клапаны, детали фильтрующих устройств, выхлопных трубопроводов, корпусы турбонагнетателей</p>
S—NiSiCr 30 5 5	<p>Обладает свойствами, аналогичными свойствам марки L—NiSiCr 30 5 5. Обладает повышенным сопротивлением ползучести, при добавлении 1% по массе молибдена</p>	<p>Составные части насосов, клапанов, отливки, применяемые в промышленном печатном оборудовании высокого механического напряжения</p>
S—Ni 35	<p>Подобно марке L—Ni 35, имеет небольшой коэффициент теплового расширения, но более стойкий к тепловому удару</p>	<p>Детали, обладающие способностью сохранять размеры (например, в станках), для научных приборов, для стеклянных форм</p>
S—NiCr 35 3	<p>Обладает свойствами, аналогичными свойствам марки S—Ni 35, повышенным сопротивлением ползучести при добавлении 1% по массе молибдена</p>	<p>Составные части корпусов газовых турбин, для стеклянных форм</p>

ПРИЛОЖЕНИЕ 2
Рекомендуемое

Виды термической обработки отливок из легированных чугунов

Термообработка и ее назначение	Режим*			Виды чугуна
	Температура, К	Выдержка, ч	Охлаждение	
Высокотемпературный графитизирующий отжиг для уменьшения твердости и содержания структурно свободного цемента	1173—1223	6—12	С печью	Низколегированные чугуны всех видов, за исключением износостойких
	1133—1153	1—2	С печью	
Гомогенизирующая выдержка с нормализацией для снижения магнитной проницаемости, твердости, а также повышения пластичности и прочности	1253—1313	4—6	На воздухе (в масле или жидком стекле)	Высоколегированные кремнистые Высоколегированные чугуны марганцовистые и никелевые, исключая марки ЧН4Х2 и ЧГ7Х4
	1323—1373	1—2	На воздухе	
Нормализация для повышения твердости отливок	1133—1153	1—2	На воздухе	Высокохромистые износостойкие Низколегированные хромистые, алюминийевые и никелевые чугуны, а также износостойкие ЧГ7Х4, ЧН4Х2
	473—523	2—3	С печью	
Отпуск после отливки или нормализации для снятия внутренних напряжений	793—833	3—4	С печью	Для высоколегированного хромистого и алюминийевого чугуна

Продолжение

Термообработка и ее назначение	Режим*			Виды чугуна
	Температура, К	Выдержка, ч	Охлаждение	
Отжиг и высокий отпуск для снижения твердости и улучшения обрабатываемости	963—1023	6—12	С печью	Высоколегированные чугуны
	933—963	6—12	С печью	Низколегированные чугуны
Отпуск для уменьшения ползучести жаропрочных отливок (повышается магнитная проницаемость из-за выпадения мелкодисперсного цемента)	723—923 (на 30—50° выше температуры эксплуатации)	4—6	С печью	Высоконикелевые чугуны с шаровидным графитом

* Время нагрева выбирается в зависимости от размеров и массы деталей.

Таблица 1

Показатели прочности при растяжении жаростойких чугунов при повышенных температурах (кратковременные испытания)

Марка чугуна	Предел прочности при растяжении, МПа, при температуре, К				
	773	873	973	1073	1173
ЧХ1	196	147	68	29	—
ЧХ2	196	147	78	29	—
ЧХ3	167	147	88	29	—
ЧХ16	440	294	137	88	—
ЧХ32	392	294	196	98	68
ЧС5	118	98	49	19	—
ЧС5Ш	440	382	118	39	—
ЧЮХШ	343	235	130	78	—
ЧЮ7Х2	294	226	157	29	—
ЧЮ6С5	118	98	49	19	—
ЧЮ22Ш	245	275	168	137	78

Таблица 2

Механические свойства (кратковременные испытания) и модуль нормальной упругости чугунов с шаровидным графитом при 873 К

Марка чугуна	Предел прочности при растяжении, МПа	Предел текучести при растяжении, МПа	Относительное удлинение, %	Ударная вязкость, даДж/см ²	Модуль нормальной упругости, МПа
	не менее				
ЧН19Х3Ш	250	180	2,0	2,0	11·10 ⁴
ЧН11Г7Ш	300	180	10	2,0	12·10 ⁴
ЧЮ22Ш	350	—	0,5	0,5	13·10 ⁴

**Длительная прочность и скорость ползучести чугунов
с шаровидным графитом при высокой температуре**

Марка чугуна	Длительная прочность при 873 К		Скорость ползучести, %/ч, при напряжении 40 МПа
	Напряжение, МПа	Время до разрушения, ч	
ЧН19Х3Ш	120	1000	$1,0 \cdot 10^{-4}$ (873 К) $2,0 \cdot 10^{-4}$ (973 К)*
ЧН11Г7Ш	120	1000	$1,8 \cdot 10^{-4}$ (873 К)
ЧЮ22Ш	100	1000	$4,0 \cdot 10^{-5}$ (973 К)*

* Скорость ползучести при температуре 973 К и напряжении 30 МПа.

ПРИЛОЖЕНИЕ 4
Обязательное

Таблица 1

Химический состав высоконикелевого чугуна с пластинчатым
и шаровидным графитом

Обозначение марки	Химический состав, %							Cu	P
	C не более	Si	Mn	Ni	Cr	не более	не более		
L—NiMn 13 7	3,0	От 1,5 до 3,0	От 6,0 до 7,0	От 12,0 до 14,0	Не более 0,2	От 0,5 до 7,0	От 5,5 до 7,5	—	
L—NiCuCr 15 6 2	3,0	» 1,0 » 2,8	» 0,5 » 1,5	» 13,5 » 17,5	» 1,0 до 2,5	» 0,5 » 1,5	» 5,5 » 7,5	—	
L—NiCuCr 15 6 3	3,0	» 1,0 » 2,8	» 0,5 » 1,5	» 13,5 » 17,5	» 2,5 » 3,5	» 0,5 » 1,5	» 5,5 » 7,5	—	
L—NiCr 20 2	3,0	» 1,0 » 2,8	» 0,5 » 1,5	» 18,0 » 22,0	» 1,0 » 2,5	» 0,5 » 1,5	» 0,5	—	
L—NiCr 20 3	3,0	» 1,0 » 2,8	» 0,5 » 1,5	» 18,0 » 22,0	» 2,5 » 3,5	» 0,5 » 1,5	» 0,5	—	
L—NiSiCr 20 5 3	2,5	» 4,5 » 5,5	» 0,5 » 1,5	» 22,0 » 22,0	» 1,5 » 4,5	» 0,5 » 1,5	» 0,5	—	
L—NiSiCr 30 3	2,5	» 1,0 » 2,0	» 0,5 » 1,5	» 28,0 » 32,0	» 2,5 » 3,5	» 0,5 » 1,5	» 0,5	—	
L—NiSiCr 30 5 5	2,5	» 5,0 » 6,0	» 0,5 » 1,5	» 29,0 » 32,0	» 4,5 » 5,5	» 0,5 » 1,5	» 0,5	—	
L—Ni35	2,4	» 1,0 » 2,0	» 0,5 » 1,5	» 34,0 » 36,0	» 36,0	» 0,5 » 1,5	» 0,5	—	
S—NiMn 137	3,0	» 2,0 » 3,0	» 6,0 » 7,0	» 12,0 » 14,0	» 14,0	» 0,5 » 1,5	» 0,5	0,080	
S—NiCr20 2	3,0	» 1,5 » 3,0	» 0,5 » 1,5	» 18,0 » 22,0	» 1,0 до 2,5	» 0,5 » 1,5	» 0,5	0,080	
S—NiCr 20 3	3,0	» 1,5 » 3,0	» 0,5 » 1,5	» 18,0 » 22,0	» 2,5 » 3,5	» 0,5 » 1,5	» 0,5	0,080	
S—NiSiCr 20 5 2	3,0	» 4,5 » 5,5	» 0,5 » 1,5	» 18,0 » 22,0	» 1,0 » 2,5	» 0,5 » 1,5	» 0,5	0,080	
S—Ni 22	3,0	» 1,0 » 3,0	» 1,5 » 2,5	» 21,0 » 24,0	» 24,0	» 0,5 » 1,5	» 0,5	0,080	
S—NiMn 23 4	2,6	» 1,5 » 2,5	» 4,0 » 4,5	» 22,0 » 24,0	» 24,0	» 0,5 » 1,5	» 0,5	0,080	
S—NiCr 30 1	2,6	» 1,5 » 3,0	» 0,5 » 1,5	» 28,0 » 32,0	» 1,0 до 1,5	» 0,5 » 1,5	» 0,5	0,080	
S—NiCr 30 3	2,6	» 1,5 » 3,0	» 0,5 » 1,5	» 28,0 » 32,0	» 2,5 » 3,5	» 0,5 » 1,5	» 0,5	0,080	
S—NiSiCr 30 5 5	2,6	» 5,0 » 6,0	» 0,5 » 1,5	» 28,0 » 32,0	» 4,5 » 5,5	» 0,5 » 1,5	» 0,5	0,080	
S—Ni35	2,4	» 1,5 » 3,0	» 0,5 » 1,5	» 34,0 » 36,0	» 36,0	» 0,5 » 1,5	» 0,5	0,080	
S—NiCr 35 3	2,4	» 1,5 » 3,0	» 0,5 » 1,5	» 34,0 » 36,0	» 2,0 до 3,0	» 0,5 » 1,5	» 0,5	0,080	

Примечание. В марках S—NiCr 30 3, S—NiSiCr 30 5 5, S—Ni 35 допускается 0,8—1,1% Mo для скорости ползучести менее 0,5·10⁻⁴%/ч при 600°C и 40 МПа или 1,0·10⁻⁴%/ч при 700°C и 30 МПа.

Таблица 2

Механические свойства высоконикелевых чугунов с пластинчатым и шаровидным графитом

Марки	Механические свойства					
	Временное сопротивление при растяжении σ_B , МПа	Предел текучести σ_T , МПа	Относительное удлинение δ_1 , %	Модуль упругости E, ГПа	Твердость по Бринеллю HB	
L-NiMn 13 7	140—220	—	—	70—90	120—150	
L-NiCuCr 15 6 2	170—210	—	2	85—105	140—200	
L-NiCuCr 15 6 3	190—240	—	1—2	98—113	150—250	
L-NiCr 20 2	170—210	—	2—3	85—105	120—215	
L-NiCr 20 3	190—240	—	1—2	98—113	160—250	
L-NiSiCr 20 5 3	190—280	—	2—3	110	140—250	
L-NiCr 30 3	190—240	—	1—3	98—113	120—215	
L-NiSiCr 30 5 5	170—240	—	—	105	150—210	
L-Ni 35	120—180	—	—	74	120—140	
S-NiMn 13 7	390—460	—	1—3	140—150	130—170	
S-NiCr 20 2	370—470	210—260	15—25	112—130	140—200	
S-NiCr 20 3	390—490	210—260	7—20	112—133	150—225	
S-NiSiCr 20 5 2	370—430	210—260	7—15	112—133	180—230	
S-Ni 22	370—440	170—250	10—18	85—112	130—170	
S-NiMn 23 4	440—470	210—240	20—40	120—140	150—180	
S-NiCr 30 1	370—440	210—270	25—45	112—130	130—190	
S-NiCr 30 3	370—470	210—260	13—18	92—105	140—200	
S-NiSiCr 30 5 5	390—490	240—310	7—18	91	170—250	
S-Ni 35	370—410	210—240	1—4	112—140	130—180	
S-NiCr 35 3	370—440	210—290	20—40	112—123	140—190	

ИНФОРМАЦИОННЫЕ ДАННЫЕ

1. РАЗРАБОТАН И ВНЕСЕН Министерством энергетического машиностроения**ИСПОЛНИТЕЛИ:**

Н. Н. Александров, д-р техн. наук; В. И. Куликов, канд. техн. наук;
Т. А. Волкова

2. УТВЕРЖДЕН И ВВЕДЕН В ДЕЙСТВИЕ Постановлением Государственного комитета СССР по стандартам от 17.02.82 № 706**3. Стандарт полностью соответствует СТ СЭВ 5505—86 и международному стандарту ИСО 2892—73****4. ВЗАМЕН ГОСТ 7769—75, ГОСТ 11849—76****5. ССЫЛОЧНЫЕ НОРМАТИВНО-ТЕХНИЧЕСКИЕ ДОКУМЕНТЫ**

Обозначение НТД, на который дана ссылка	Номер пункта, подпункта
ГОСТ 1497—84	4.4
ГОСТ 2604.0—77	4.3
ГОСТ 2604.1—77	4.3
ГОСТ 2604.2—86	4.3
ГОСТ 2604.3—83	4.3
ГОСТ 2604.4—87	4.3
ГОСТ 2604.5—84	4.3
ГОСТ 2604.6—77	4.3
ГОСТ 2604.7—84	4.3
ГОСТ 2604.8—77	4.3
ГОСТ 2604.9—83	4.3
ГОСТ 2604.10—77	4.3
ГОСТ 2604.11—85	4.3
ГОСТ 2604.13—82	4.3
ГОСТ 3443—87	4.9
ГОСТ 6130—71	4.10.1
ГОСТ 7295—81	4.6
ГОСТ 7565—81	4.2
ГОСТ 9012—59	4.7
ГОСТ 9583—75	4.6
ГОСТ 27208—87	4.4, 4.5, 4.7

6. Срок действия продлен до 01.01.97 Постановлением Госстандарта СССР от 14.04.87 № 1222**7. Переиздание (август 1987 г.) с Изменением № 1, утвержденным в апреле 1987 г. (ИУС 7—87).**